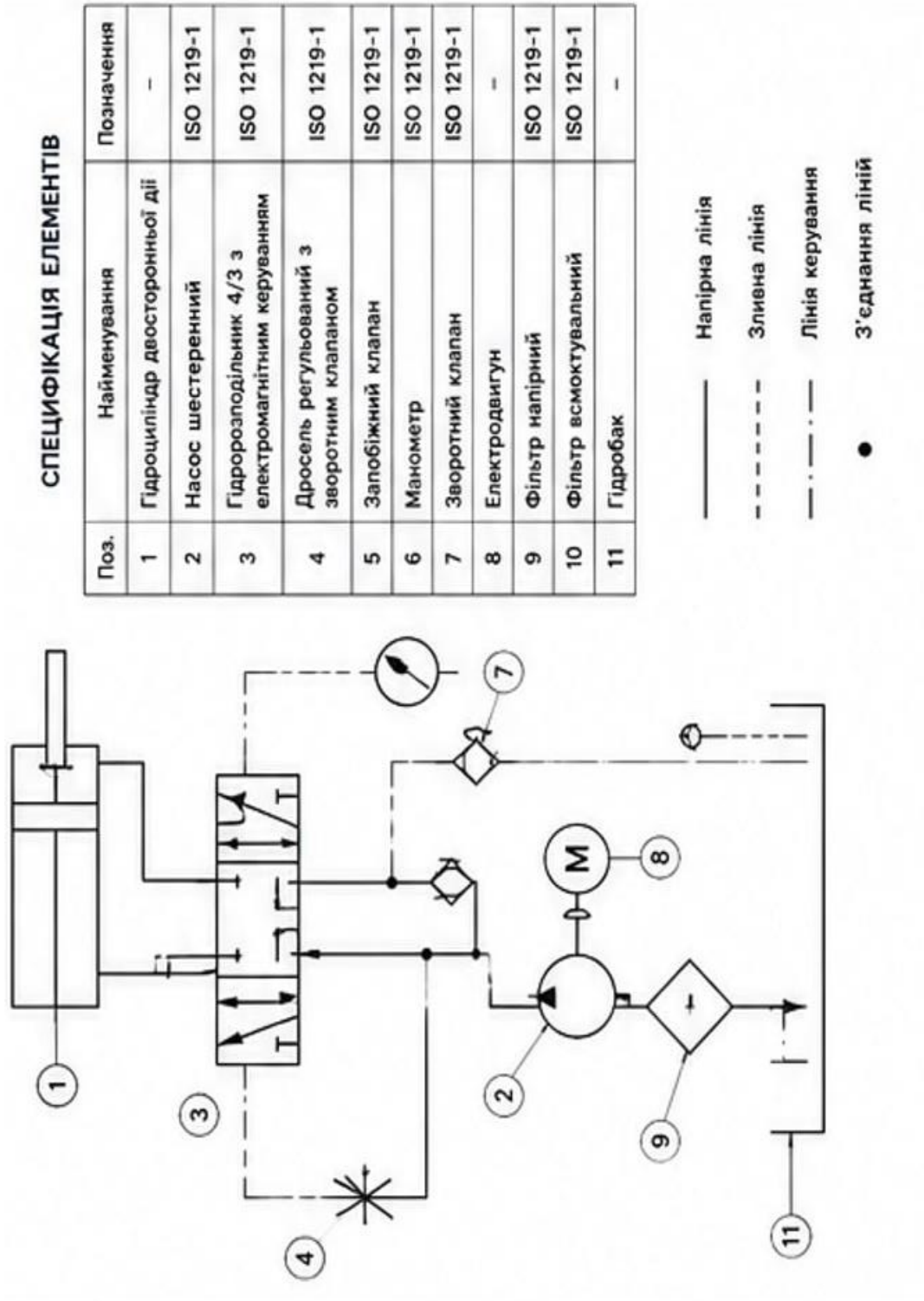


## ДОДАТОК А

### Принципова гідравлічна схема пресу П6738Б



## ДОДАТОК Б

### Результати розрахунків

Таблиця Б.1 – Основні параметри гідроприводу

Параметр	Значення
Робочий тиск, МПа	25
Зусилля пресування, кН	630
Діаметр поршня, мм	180
Діаметр штока, мм	100
Хід штока, мм	800
Подача насоса, л/хв	125
Потужність електродвигуна, кВт	55
Об'єм гідробака, л	630

Таблиця Б.2 – Втрати тиску в гідросистемі

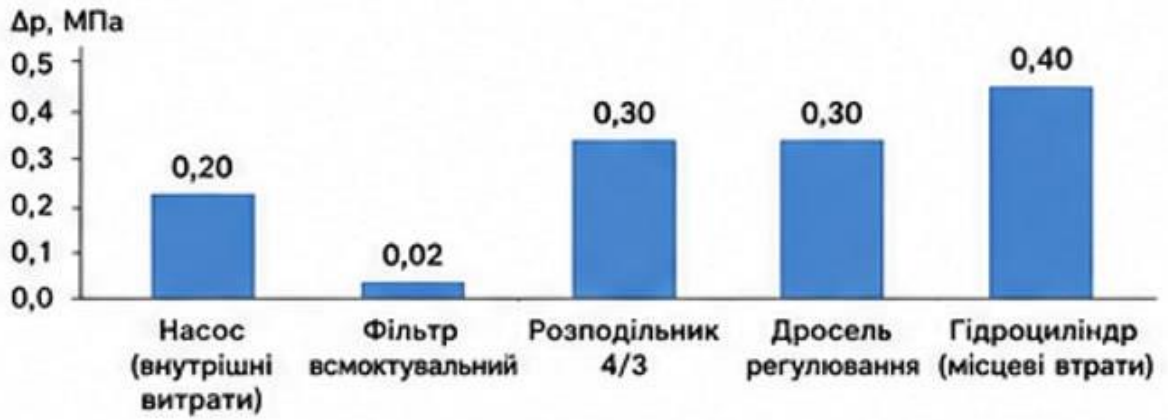
Елемент системи	$\Delta p$ , МПа	Частка, %
Насос (внутрішні витрати)	0,20	16,4
Фільтр всмоктувальний	0,02	1,6
Гідророзподільник 4/3	0,30	24,6
Дросель регулювання	0,30	24,6
Гідроциліндр (місцеві втрати)	0,40	32,8
Сумарні втрати тиску	1,22	100

Таблиця Б.3 – Перевірка міцності та стійкості

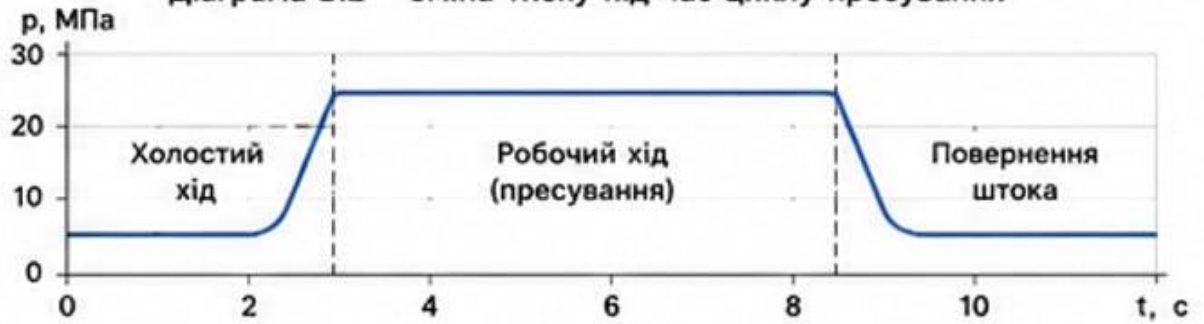
Елемент	Розрахункове напруження, МПа	Допустиме напруження, МПа	Коефіцієнт запасу
Гільза циліндра	84	220	2,62
Шток	95	295	3,11
Днище	70	196	2,80
Кришка	78	210	2,69
Стійкість штока ( $\lambda$ )	–	–	3,40

## Розрахункові діаграми

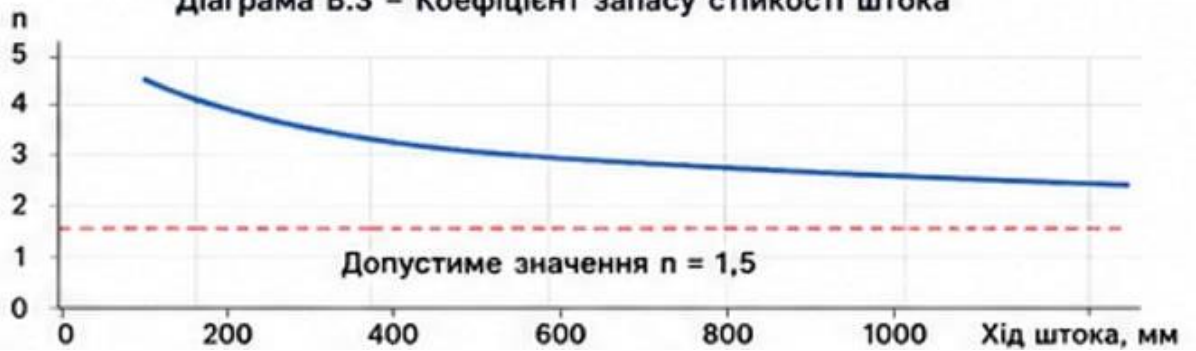
Діаграма Б.1 – Втрати тиску по елементах системи



Діаграма Б.2 – Зміна тиску під час циклу пресування

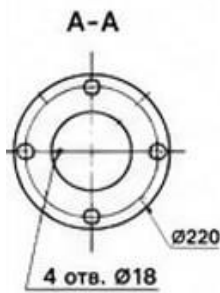
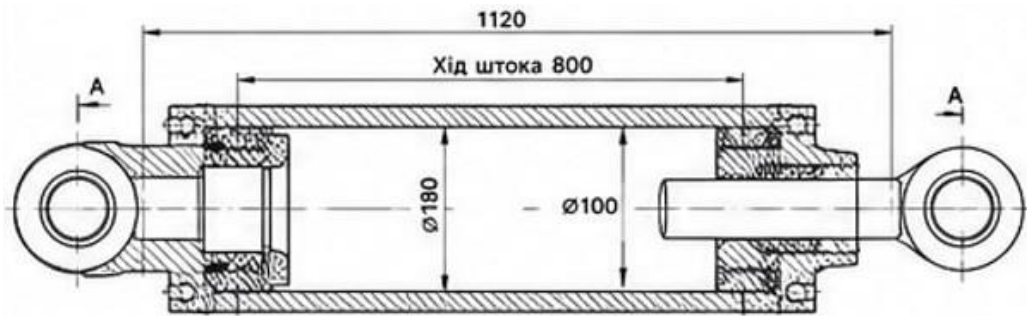


Діаграма Б.3 – Коефіцієнт запасу стійкості штока



## ДОДАТОК В

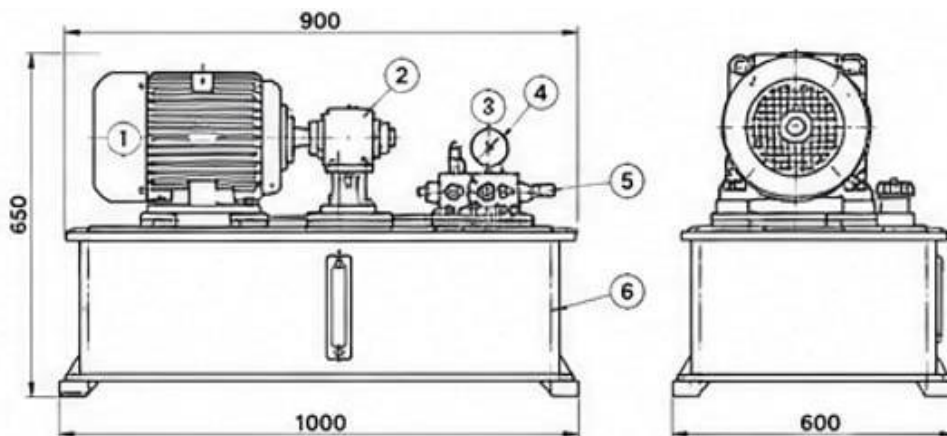
### Креслення гідроциліндру



Технічна характеристика	
Робочий тиск, МПа	25
Випробувальний тиск, МПа	37,5
Діаметр поршня, мм	180
Діаметр штока, мм	100
Хід штока, мм	800
Зусилля на штову (при 25 МПа), кН	630
Маса циліндра, кг	320

Поз.	Найменування	Кільк.	Матеріал
1	Гільза	1	Сталь 45
2	Поршень	1	Сталь 45
3	Шток	1	Сталь 40Х
4	Кришка передня	1	Сталь 45
5	Кришка задня	1	Сталь 45
6	Удільнення (комплект)	1	NBR/PU
7	Направляюче кільце	1	Поліамід
8	Гайка штока	1	Сталь 45

### Насосна станція загальний вид



### Специфікація насосної станції

Поз.	Найменування	Тип, марка	Кільк.	Примітка
1	Електродвигун	АИР160М2, 55 кВт	1	
2	Насос шестеренний	НШ-125-3	1	Q = 125 л/хв, p = 25 МПа
3	Блок гідроапаратури (розподільник, клапани)		1	
4	Манометр	МП-100, 0...40 МПа	1	
5	Заливна горловина з фільтром		1	
6	Гідробак	V = 630 л	1	

## Компановка гідроприводу преса П6738Б

