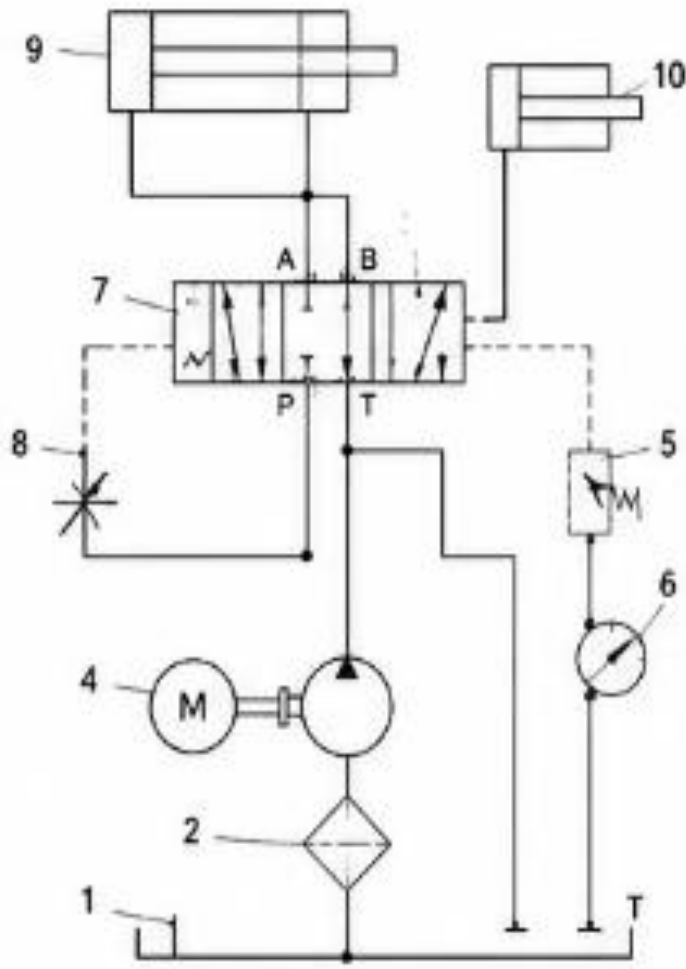


## ДОДАТОК А

### Принципова гідравлічна гідроприводу DISAMATIC C3-250



**Специфікація елементів**

Поз.	Найменування	Позначення	Кількість
1	Гідробак	—	1
2	Всмоктувальний фільтр	—	1
3	Насос шестеренний	—	1
4	Електродвигун	—	1
5	Залобіжний клапан	—	1
6	Манометр	—	1
7	Гідророзподільник 4/3	—	1
8	Дросель регулювання	—	1
9	Гідроциліндр пресування	—	1
10	Гідроциліндр вимірювача	—	1

- Напірна лінія (P)
- - - - - Лінія керування
- · — Зливна лінія (T)

## ДОДАТОК Б

Таблиця Б.1 – Основні параметри гідроприводу

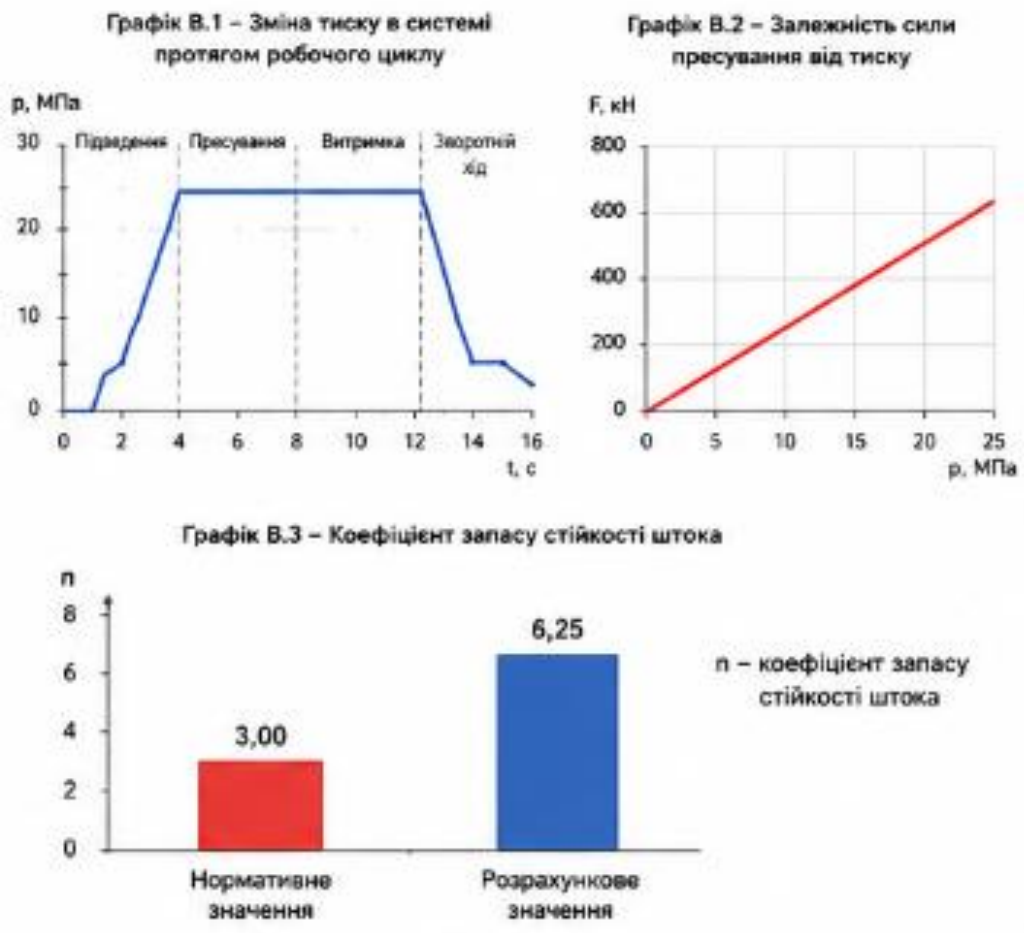
Найменування параметра	Значення
Робочий тиск, $p$	25 МПа
Максимальна сила пресування, $F$	635 кН
Діаметр поршня гідроциліндра, $D$	180 мм
Діаметр штока, $d$	100 мм
Хід штока, $S$	800 мм
Робоча рідина	ISO VG 46
Продуктивність насоса, $Q$	63 л/хв
Частота обертання насоса, $n$	1450 об/хв

Таблиця Б.2 – Втрати тиску в гідросистемі

Елемент системи	$\Delta p$ , МПа	Частка, %
Фільтр всмоктувальний	0,02	1,6
Розподільник 4/3	0,30	24,6
Трубопроводи	0,20	16,4
Клапани та з'єднання	0,30	24,6
Гідроциліндр	0,40	32,8
Разом	1,22	100

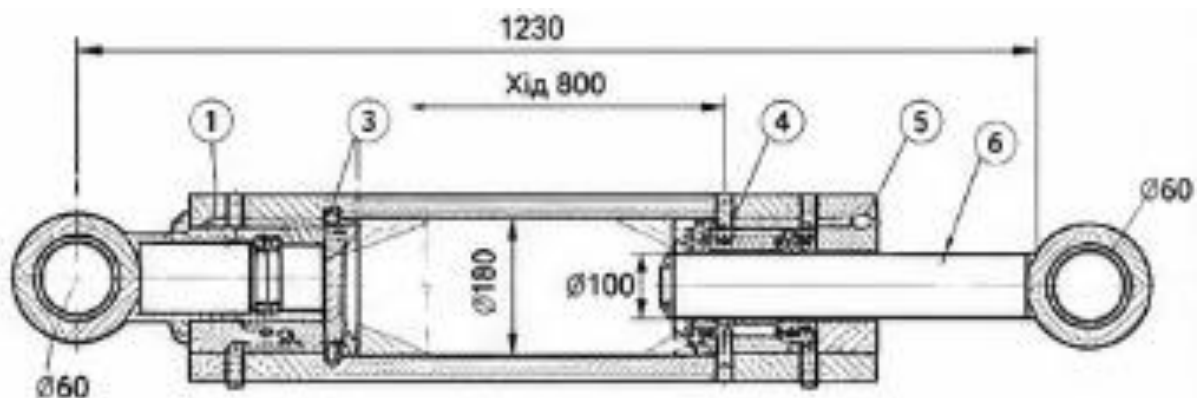
## ДОДАТОК В

### Графіки роботи гідроприводу



## ДОДАТОК Г

### Креслення сілового гідроциліндра



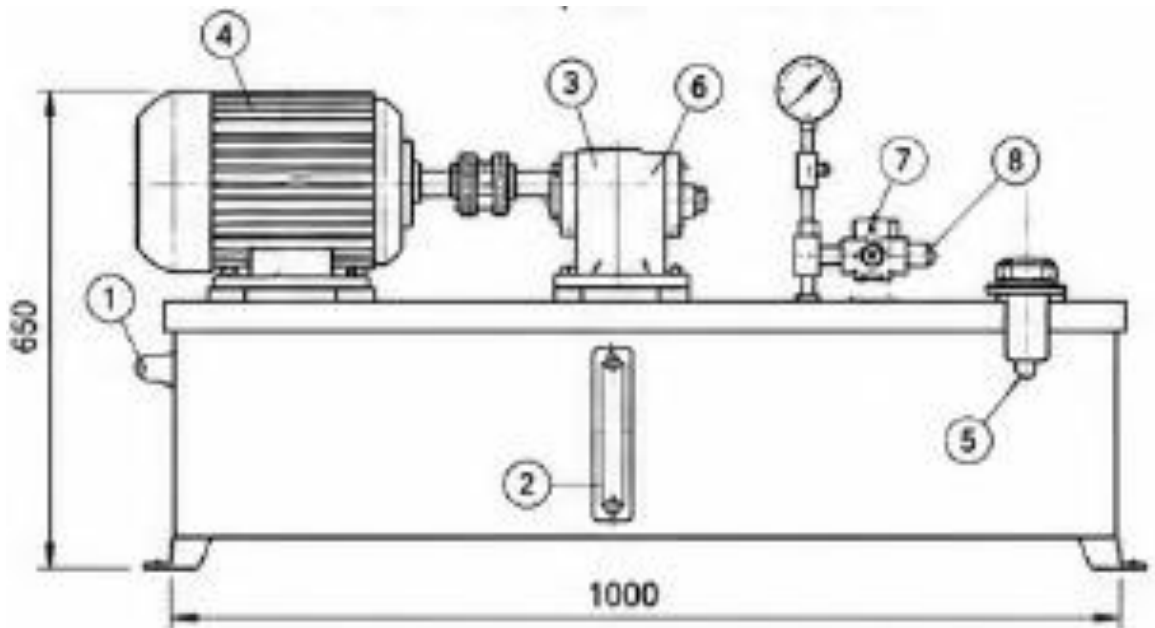
Специфікація деталей гідроциліндра

Поз.	Найменування	Матеріал	Поз.	Найменування	Матеріал
1	Гільза (корпус)	Сталь 45	4	Ущільнення	PU / NBR
2	Поршень	Сталь 45	5	Кришка передня	Сталь 45
3	Шток	Сталь 40X	6	Днище заднє	Сталь 45

Умовні позначення:  $\varnothing$  – діаметр; Хід – робочий хід поршня.

## ДОДАТОК Д

### Насосна станція DISAMATIC C3-250



Специфікація елементів насосної станції

Поз.	Найменування	Кіл-сть	Поз.	Найменування	Кіл-сть
1	Заливна горловина	1	5	Всмоктувальний фільтр	1
2	Бак гідравлічний	1	6	Манометр	1
3	Насос шестеренний	1	7	Залобіжний клапан	1
4	Електродвигун	1	8	Напірний фільтр	1

## ДОДАТОК Е

### Компонування гідроприводу у складі формувачної машини DISAMATIC

C3-250

